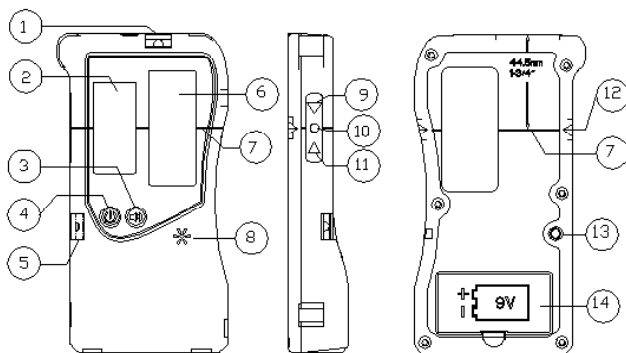




Bedienungsanleitung Users' manual

Empfänger für Linienlaser
Laser Receiver for Line Lasers
FR 55





BEDIENELEMENTE

- 1) Libelle
- 2) Empfangsfenster
- 3) Ton an / aus
- 4) AN- / AUS-Schalter
- 5) Libelle
- 6) Display
- 7) „0“-Linie
- 8) Lautsprecher
- 9) LED / Pfeil
- 10) LED / Punkt
- 11) LED / Pfeil
- 12) „0“-Linie
- 13) 1/4“-Gewinde für Klammer
- 14) Batteriefach

FEATURES

- 1) Vial
- 2) Receiving window
- 3) Sound on/off
- 4) On / Off switch
- 5) Vial
- 6) Display
- 7) Zero indication line
- 8) Loudspeaker
- 9) LED / arrow
- 10) LED / point
- 11) LED / arrow
- 12) Zero indication line
- 13) 1/4"-mounting hole for clamp
- 14) Battery compartment

LIEFERUMFANG

Empfänger FR 55, Batterie, Halteklammer, Etui, Bedienungsanleitung

SUPPLIED WITH

Receiver FR 55, battery, clamp, case, users' manual

TECHNISCHE DATEN

Anzeige	Display vorn Seitliche LEDES
Genauigkeit	± 1 mm
Signaltöne	3
Betriebsdauer	100h
Stromversorgung	1 x 9V

TECHNICAL DATA

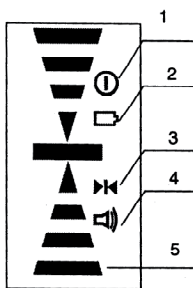
Indication	Front display Side LEDES
Accuracy	± 1 mm
Tones	3
Operating time	100h
Power Supply	1 x 9V

SYMBOLE

- 1) Empfänger an / aus
- 2) Batteriezustandsanzeige
- 3) Empfangsindikator
- 4) Ton an / aus
- 5) Empfangsposition Laserstrahl

SYMBOLE

- 1) Power indicator
- 2) Low battery indicator
- 3) Detection indicator
- 4) Sound indicator
- 5) Detected position indicator



EINLEGEN DER BATTERIE

- Batteriefachdeckel (14) öffnen.
- 1 x 9 V AA Batterie gemäß dem Installationssymbol (auf der Rückseite) einlegen und dabei auf korrekte Polarität achten. Deckel schließen.
- Zur Verlängerung der Lebensdauer der Batterie schaltet sich der Empfänger nach ca. 10 Min. ohne Anwendung automatisch ab.

INSTALLATION OF BATTERIES

- Open battery compartment cover (14).
- Put in 1 x 9 V AA battery according to installation symbol (take care of correct polarity!). Close cover.
- In order to save battery power the receiver will automatically turn off if it has not received laser scanning signal for 10 minutes.

HALTEKLAMMER FÜR NIVELLIERLATTE

Der Empfänger kann in Verbindung mit der Halteklammer an einer Nivellierlatte oder anderen Gegenständen befestigt werden.

CLAMP FOR LEVELLING STAFF

If required mount FR 55 to clamp. It then can be attached to laser poles or any other equipment.

WICHTIG – den Empfänger langsam auf und ab bewegen, um den Laserstrahl zu empfangen. FL 50 Plus und FR 55 arbeiten mit einer anderen Technik, als Sie es eventuell von Rotationslasern her kennen. Daher muss der Empfänger wesentlich sensibler geführt werden.

IMPORTANT – move receiver FR 55 up and down carefully to detect the laser beam. FL 50 PLUS and FR 55 are working with another technology than rotating laser levels. Because of this receiver FR 55 must be moved much more slowly.

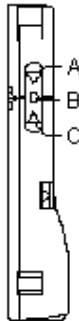
EINSCHALTEN

Knopf (3) drücken (Kontrollleuchte leuchtet rot). Bei dem jeweiligen Lini-laser (P) Pulsfunktion einschalten.

Zum Empfangen des Laserstrahls den Empfänger **langsam** auf und ab bewegen.

Empfang des Laserstrahls und entsprechende Anzeige durch die LEDs (Vorder-, Rückseite, Seite):

- A** Empfänger nach unten bewegen
Akustisches Signal: schneller Piepton
- B** Empfänger nach oben bewegen
Akustisches Signal: langsamer Piepton
- C** Korrekte Bezugshöhe
Akustisches Signal: Dauerton



USE OF RECEIVER

Press button (3) to switch on (red light). Activate pulse function (P) at the line laser.

Move receiver FR 55 up and down **carefully** to detect the laser beam.

Detection of laser signal:

- A** Move the receiver down
Acoustic signal: ultra-short frequent beep
- B** Move the receiver up
Acoustic signal: short frequent beep
- C** On level
Acoustic signal: continuous beep

geo-FENNEL GmbH
Kupferstraße 6
D-34225 Baunatal
Tel. +49 561 49 21 45
Fax +49 561 49 72 34
Email: info@geo-fennel.de
www.geo-fennel.de

Technische Änderungen vorbehalten.
All instruments subject to technical changes.

CE
10/2007